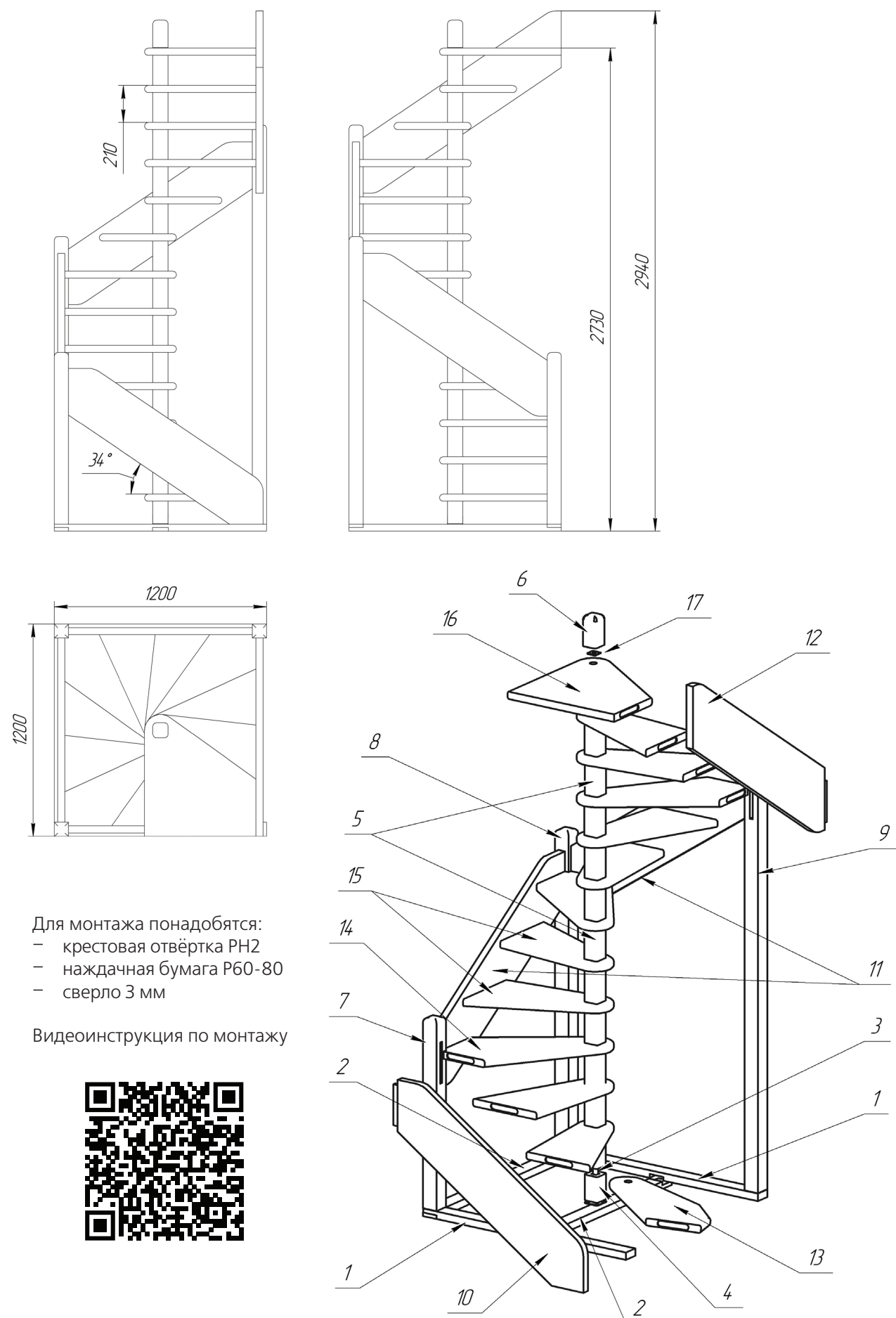


Рисунок 1.
Лестница внутриквартирная ЛЕС-1,2ВУ.



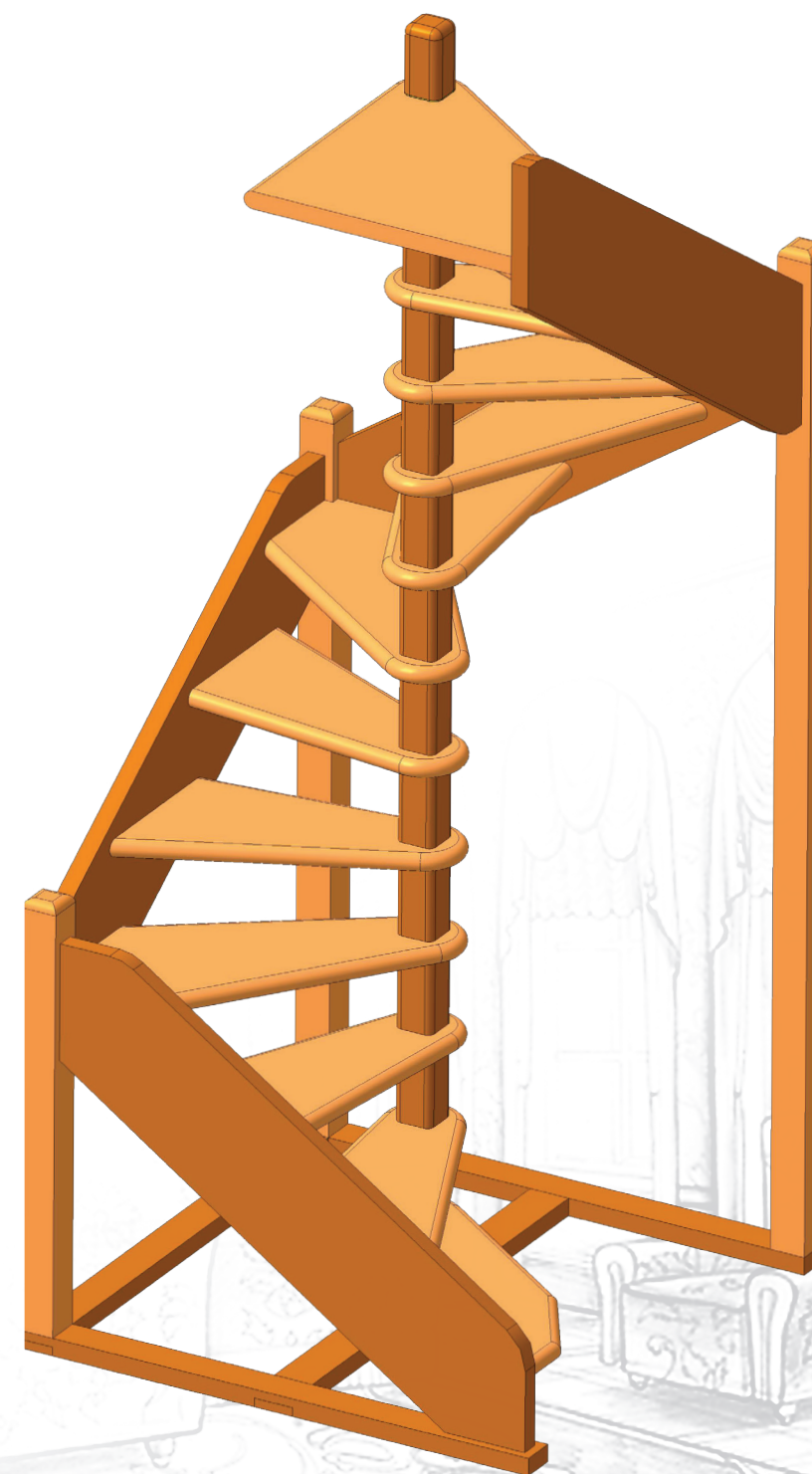
- Для монтажа понадобятся:
- крестовая отвёртка PH2
 - наждачная бумага P60-80
 - сверло 3 мм

Видеоинструкция по монтажу



Универсальная лестница для дома ЛЕС-1,2ВУ

Паспорт изделия



1. ОБЩИЕ УКАЗАНИЯ.

1.1. Лестница Лес - 1,2ВУ (далее по тексту – «лестница») предназначена для эксплуатации в жилых двухуровневых квартирах и коттеджах (температура воздуха 18-24° С, относительная влажность 30-60%, независимо от времени года). Допускается хранение разобранной лестницы в таре, в сухом отапливаемом помещении.

2. ТЕХНИЧЕСКИЕ ХАРАКТЕРИСТИКИ.

- 2.1. Модификации лестницы – универсальная лево / правозаходная.
- 2.2. Высота подъема (от уровня пола нижнего этажа до уровня пола верхнего этажа) – 2940 мм.
- 2.3. Угол подъема по краю ступени (относительно пола) – 34°.
- 2.4. Число шагов подъема – 14.
- 2.5. Ширина марша – 500 мм.
- 2.6. Высота шага ступеней – 210 мм.
- 2.7. Толщина ступеней – 38 мм.
- 2.8. Максимально допустимая статическая нагрузка на одну ступень – 200 кг.
- 2.9. Габариты лестницы в плане – 1200 х 1200 х 2940 мм.
- 2.10. Минимальные размеры требуемого прямоугольного отверстия в перекрытии верхнего этажа – 1200 х 1200 мм.
- 2.11. Вес с упаковкой – 110 кг.
- 2.12. Материал – древесина хвойных пород 8% (±4%) влажности. Материал элементов крепления - сталь.

Лестница поставляется в разобранном виде, упакованной в три короба, и собирается по указаниям настоящего паспорта на объекте монтажа.

3. КОМПЛЕКТНОСТЬ ПОСТАВКИ.

Таблица 1.

1. Связка нижняя	2 шт.	11. Струна верхняя	1 шт.
2. Связка нижняя	2 шт.	12. Ступень угловая нижняя	1 шт.
3. Столб мет. 2673 мм	1 шт.	13. Ступень угловая	3 шт.
4. Муфта короткая 131 мм	1 шт.	14. Ступень промежуточная	8 шт.
5. Муфта 172 мм	12 шт.	15. Площадка верхняя	1 шт.
6. Столб №1 970 мм	1 шт.	16. Пластина мет. 50x50	1 шт.
7. Столб №2 1630 мм	1 шт.	17. Уголок мет. 25x150	16 шт.
8. Столб №3 2260 мм	1 шт.	18. Шпилька М8х50	1 шт.
9. Струна нижняя	1 шт.	19. Шуруп(саморез) 3,5x35	82 шт.
10. Струна средняя	2 шт.	20. Шуруп(саморез) 3,5x70	22 шт.

4. ГАРАНТИЙНЫЕ ОБЯЗАТЕЛЬСТВА.

Гарантийный срок эксплуатации – 1 год при условии соблюдения правил монтажа и эксплуатации, а также условий хранения и транспортировки.

Гарантийный срок хранения – 1 год с момента приёмки ОТК при условии хранения в упаковке предприятия-изготовителя в сухом отапливаемом помещении. Гарантийный срок хранения предшествует гарантийному сроку эксплуатации.

Завод-изготовитель постоянно работает над совершенствованием своей продукции, направленным на улучшение дизайна и эксплуатационных характеристик выпускаемых изделий. Поэтому в конструкции изделия могут быть внесены незначительные изменения, не отражённые в данном документе и не влияющие на эксплуатационные характеристики изделия.

Производитель: ООО «Лесенка М», 127273, РФ г. Москва, ул. Хачатуряна, дом 16, офис 2, помещение II

5. СВИДЕТЕЛЬСТВО О ПРИЁМКЕ.

Лестница Лес - 1,2ВУ проверена и признана годной к эксплуатации.

«__» _____ 20__ г.

М.П.

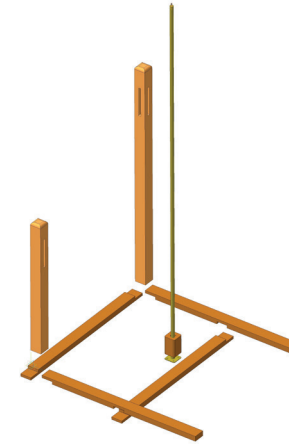
Контролёр ОТК _____

Сделано в РФ

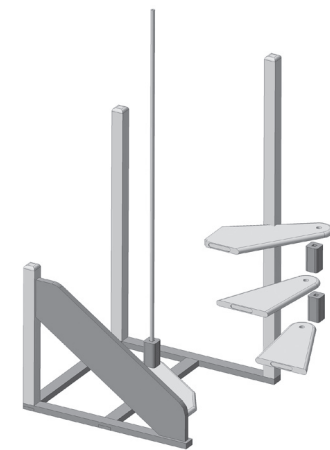
6. УКАЗАНИЯ ПО СБОРКЕ ВНУТРИКВАРТИРНОЙ ЛЕСТНИЦЫ ЛЕС-1,2ВУ.

Детализация лестниц приведена на рисунках. Указанные номера позиций соответствуют таблице 1.

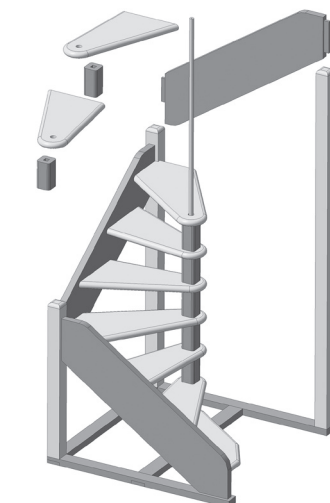
ПОРЯДОК СБОРКИ :



1. Сборку лестницы начинают соединив между собой с помощью саморезов 3,5x35 мм нижние связки (поз. 1 и 2 ; всего 4 шт) По центру поперечной связки шириной 80 мм устанавливают металлический столб (поз. 3). Крепеж столба закрывают первой (короткой) муфтой 131 мм (поз. 4).



2. Последовательно, в соответствии с направлением поворота захода лестницы, по углам полученного основания устанавливают столбы №1-3 (поз. 7, 8,9). Крепятся столбы саморезами 3,5x70.



3. Между столбом №1 и основанием устанавливается нижняя струна. Шип на струне необходимо совместить с пазом столба. Крепится струна саморезами 3,5x70.

4. На центральный металлический столб последовательно, чередуя между собой, надевают муфты (поз. 5, всего 12 шт) и ступени. Первая ступень - нижняя угловая (поз. 13, 1 шт.), затем две зеркально расположенных промежуточных (поз. 15, всего 8 шт.), далее – угловая (поз. 14, всего 3 шт.) и снова две промежуточных и т.д. Самой верхней является площадка (поз. 16, 1 шт.) При условии расположения столба ровно по центру основания две боковых грани ступеней

будут плотно прилегать к установленной струне. В этих местах ступени закрепляют металлическими уголками и саморезами 3,5x35 мм. Верх столба стягивается шпилькой М8 через шайбу и пластину, закрепленную к декоративному колпаку (поз. 6, 1 шт.).



5. По мере продвижения сборки устанавливают средние струны (между столбами №1-2 и №2-3) и верхнюю струну.

6. После установки и осадки лестницы весь крепеж затягивают окончательно.